

11112022-2.0



ПАСПОРТ И РУКОВОДСТВО ПО ЭКСПЛУАТАЦИИ ПУЛЬТ ДИСТАНЦИОННОГО УПРАВЛЕНИЯ Q Series





Оглавление

1. Описание товара	3
Конструкция оборудования.....	4
2. Инструкция по эксплуатации	6
3. Гарантийные обязательства	10
Схемы подключения	14



1. Описание товара

Серия промышленных пультов дистанционного управления LCC специально разработана для управления промышленными машинами и оборудованием; Он широко используется для беспроводного дистанционного управления различным промышленным оборудованием, таким как различные краны, башенные краны, конвейеры и другое крановое оборудование. Основные особенности следующие:

1. Можно настроить в общей сложности 200 наборов каналов дистанционного управления. Это решает проблему традиционных кварцевых одноканальных блоков управления, которые часто ломаются и имеют сложности с настройкой канала.

2. Приемник имеет функцию автоматического поиска канала передатчика: использование сменного передатчика не требует сопряжения профессионального оборудования, безопасно, просто и эффективно.

3. Более 1 миллиона наборов неповторяемых идентификационных кодов: превосходит другие промышленные беспроводные пульты дистанционного управления представленные в данный момент на рынке. Модельный ряд LCC никогда не повторяет идентификационные коды.

4. С передовыми микропроцессорами: обеспечивается высокая скорость работы, высокий уровень безопасности, высокая точность и 100% правильное кодирование и декодирование.

5. Более 200 функциональных настроек: передатчик и приемник имеют более 200 функциональных настроек, могут полностью удовлетворить различные рабочие потребности клиентов.

6. Вся серия продуктов полностью совместима с программным и аппаратным обеспечением, что позволяет клиентам не хранить слишком много запчастей. Клиенты могут быть защищены от ненужных больших затрат на инвентаризацию.

7. Прочные кнопки передатчика: количество нажатий клавиши передатчика может достигать 2 миллионов раз при непрерывном использовании.

8. Энергосберегающая конструкция: передатчику требуются только две щелочные батареи № 5 «AA» для работы и использования в течение более 100 часов.

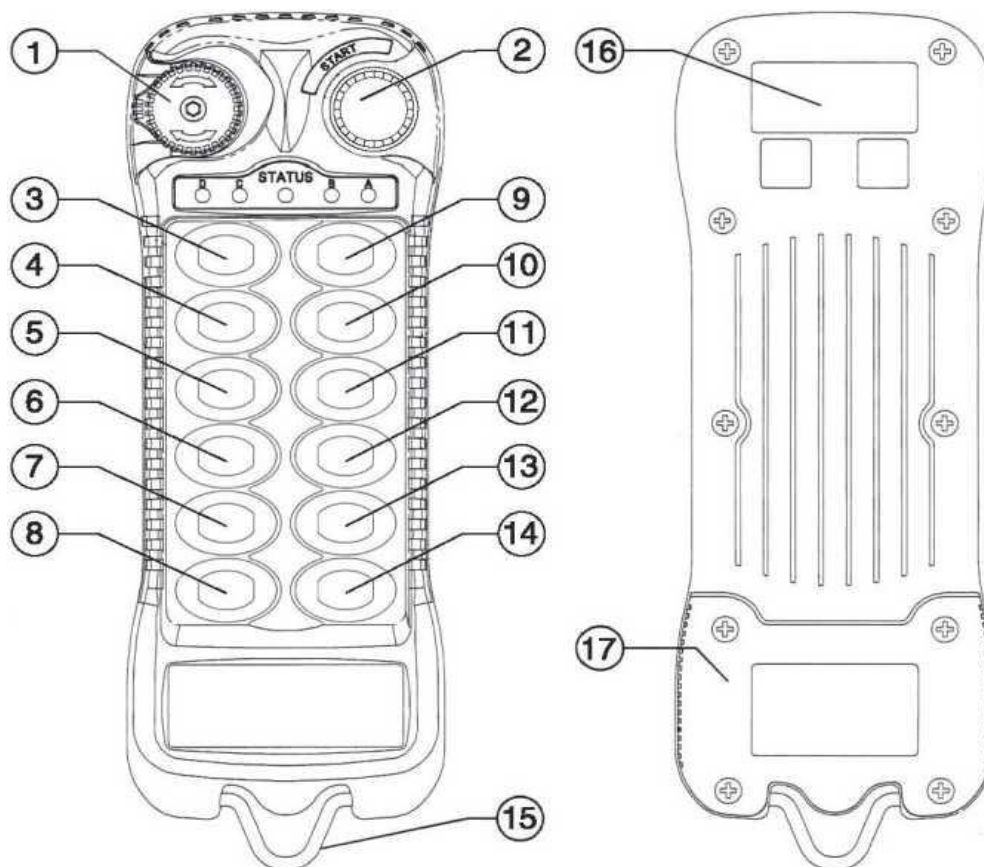
9. Корпус из армированного волокном пластика: прочный корпус для передатчика и приемника, обеспечивает предотвращение повреждений, вызванных сильным ударом или частым падением.



Конструкция оборудования

А. Пульт

Внешний вид и описание клавиш



1. Кнопка аварийной остановки
2. Запуск/сигнал
3. Программируемая кнопка
4. Программируемая кнопка
5. Программируемая кнопка
6. Программируемая кнопка
7. Программируемая кнопка
8. Программируемая кнопка
9. Программируемая кнопка
10. Программируемая кнопка

11. Программируемая кнопка
12. Программируемая кнопка
13. Программируемая кнопка
14. Программируемая кнопка
15. Кольцо для крепления шнура подвески
16. Код SN/CH / канал
17. Крышка батарейного отсека



1.1 Технические характеристика

Тип	Q200	Q400	Q600	Q602	Q606	Q800	Q808	Q1000	Q1010	Q1200	Q1212
Артикул	1025067	1025068	1004530	-	-	-	-	-	-	-	-
Тип передатчика (пульта)	2 кнопки	4 кнопки	6 однокоростных кнопок	2 кнопки с двойной скоростью 4 однокоростные кнопки	6 двухкоростных кнопок	8 однокоростных кнопок	8 двухкоростных кнопок	10 однокоростных кнопок	10 двухкоростных кнопок	12 однокоростных кнопок	12 двухкоростных кнопок
Размеры передатчика	14,5x7,5 x3,8 см			19x7,2x3,9 см				23,9x7,2x3,9 см			
Вес передатчика	240 г			300 г				360 г			
Антенна передатчика	Внутри										
Приемник антенна	Внутренняя / Дополнительная внешняя антенна										
Начало работы	Нажмите кнопку пуска										
Аварийная ситуация	Аварийная кнопка соответствует стандарту EN3849-1.										
Корпус	Армированный нейлоновый пластик										
Класс IP	IP65										
Расстояние	≥ 100 метров										
Частота	433/480 МГц										
Температура	-35 ° C - + 75 ° C										
Количество нажатий кнопок	≥2,000,000 раз										
Источник питания	2 батареи (1,5 В)										
Непрерывное рабочее время	400 часов (при комнатной температуре)										
Автоматическое отключение	Без выключения / Ручное выключение										
Обозначение кнопок	Стрелка / Английский / Китайский / другие										
Выход приемника	Реле 5A @ 250В										
Напряжение приемника	AC / DC 24-48 В, AC / DC 110-480 В										

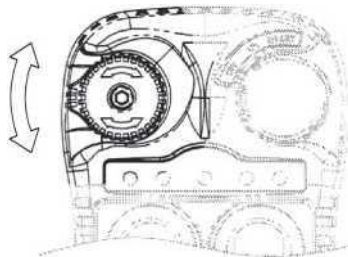


2. Инструкция по эксплуатации

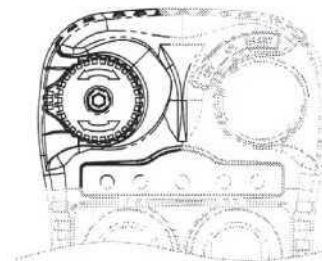
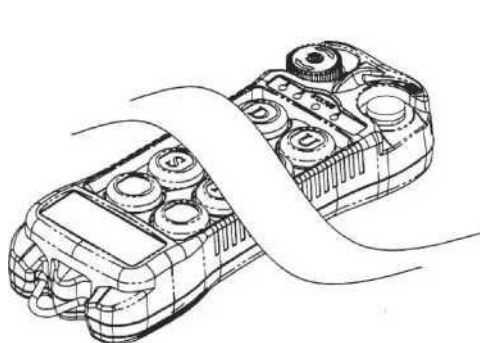
Работа передатчика

Правила управления

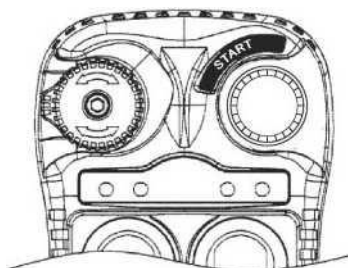
1). Поверните красную аварийную кнопку, расположенную в левом верхнем углу передатчика, по часовой стрелке или против часовой стрелки, и примет свое рабочее положение.



2). Нажмите зеленую кнопку, и зеленый индикатор начнет мигать.



3). После запуска проверьте индикатор STATUS на передатчике, чтобы убедиться, что система в норме; в нормальных условиях при нажатии кнопки будет мигать зеленый свет.



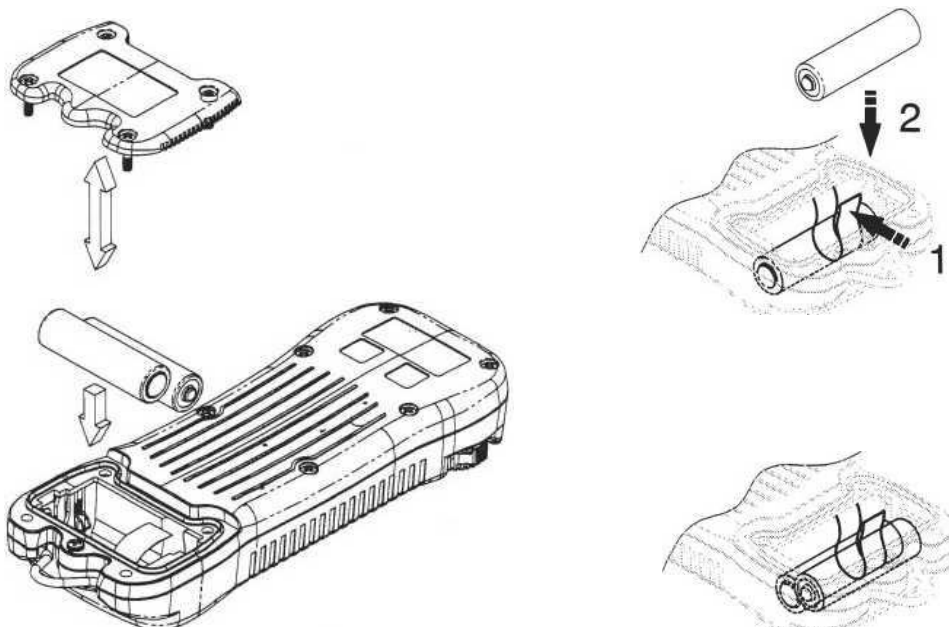
4). После выполнения описанных выше операций нажмите любую кнопку на передатчике, чтобы управлять краном или другим оборудованием.

5). Когда устройство должно быть остановлено, немедленно нажмите красную кнопку аварийной остановки передатчика, и приемник может отключить общее питание устройства, чтобы остановить устройство. Если вы хотите комплект управления, повторите загрузку, как в описанных выше процедурах 1. и 2.



1) Замена аккумулятора

Откройте крышку батарейного отсека на задней стороне передатчика. Используйте щелочные батарейки № 5 «AA». После замены закройте крышку батарейного отсека, чтобы предотвратить попадание грязи в передатчик.



Простая диагностика / поиск и устранение неисправностей передатчика

Перед использованием пульта дистанционного управления убедитесь, что пульт дистанционного управления находится в хорошем состоянии. Когда обнаруживается, что он не может работать нормально, вы можете выполнить следующие шаги, чтобы выполнить простую диагностику, поиск и устранение неисправностей. Если восстановить нормальную работу не получается, сообщите об этом дилеру для ремонта.

<p>Красный и зеленый без индикации Примечания: нажмите любую кнопку без светового индикатора Диагностика и анализ отказов невозможны. Режим перезагрузки.</p>	<p>Красный свет мигает / красный свет горит не переставая Диагностика и анализ отказов Часть пружины батареи грязная. Недостаточная мощность батареи. Сама батарея повреждена</p>	<p>Мигает зеленый огонек Диагностика и анализ отказов Приемник без достаточной мощности. Приемник без питания.</p>
<p>Решение пожалуйста, проверьте сам аккумулятор, поврежден он или нет. Или грязь соединения</p>	<p>Решение пожалуйста, проверьте, повреждена ли сама батарея или нет.</p>	<p>Решение Пожалуйста, проверьте мощность приемника, проверьте предохранитель</p>



<p>батареи вызывает плохой контакт. Пожалуйста, замените на новую батарею и снова запустите передатчик. Аккумуляторная батарея должна быть заряжена или заменена новой.</p>	<p>Проверьте, не загрязнена ли пружина аккумуляторной батареи. Пожалуйста, замените на новую батарею и снова запустите передатчик.</p>	<p>приемника.</p>
---	--	-------------------

Параметры передатчика

Частота МГц	433/480
Мощность передатчика МВт	<10
Дистанция Дистанционного Управления М	100
Источник питания постоянного тока	LR6(AA)1.5Vx2 DC3V
Модуляция	GFSK
Контроль Частоты	PLL
Импеданс Антенны Q	50
Время отклика команды МС	<100
Команда Стоп время отклика мс	<100
Средняя потребляемая мощность ма @ DC	8mA @ DC3V
Рабочая температура (независимо от температуры батареи)	-35°C~+75
Масса нетто (с батареей) г	380g
Материал Корпуса	PA6+30%GF
Уровень Защиты	IP65

Параметры приемника

Частота МГц	433/480
Чувствительность приемника дБм	-112
Дистанция Дистанционного Управления М	100
Источник питания AC/DC	Низкое напряжение 24 в 48 В , высокое напряжение 110 в-460 в
Модуляция	GFSK
Контроль Частоты	ФАПЧ
Импеданс Антенны Вопрос	50
Время реакции МС	50-100
Мощность а @ AC	5A@250В
Средняя потребляемая мощность (в режиме ожидания) ма @ AC	15ма@AC220V
Рабочая Температура	-35~+75
Масса нетто г	170Qg
Материал Корпуса	PA6+30% GF IP65
Уровень Защиты	IP65



Данное оборудование было тщательно протестировано перед тем, как покинуть завод, но не должно использоваться в опасных и потенциально опасных обстоятельствах. После использования общее питание оборудования должно быть отключено, питание приемника должно быть отключено, а ключевой выключатель передатчика должен быть выключен и убран во избежание несанкционированного использования. Передатчик должен быть помещен в безопасное место, и персонал не должен иметь к нему неконтролируемый доступ, чтобы избежать несчастных случаев. Оборудование должно предохранители, концевые выключатели и другие средства безопасности. Его работу следует прекратить в случае удара молнии, короткого замыкания, обесточивания или помех. Убедитесь, что батарея передатчика полностью заряжена, а напряжение приемника нормальное. При установке или ремонте выключите все источники питания оборудования и источник питания в приемнике, чтобы избежать поражения электрическим током.

Меры предосторожности оператора

Пользователи должны были пройти обучение эксплуатации и внимательно изучить инструкцию, чтобы ознакомиться с принципом работы.

Оператор должен быть в добром здравии, в хорошем настроении, уметь определять и оценивать безопасность операции, иметь квалификационный аттестат.

Данная серия прочных передатчиков может быть довольно устойчива к ударам и атмосферным воздействиям, но слишком сильное или преднамеренное повреждение, удары и вибрации могут повредить элементы управления.

Пользователь должен обратить внимание на индикатор на передатчике. Если красный индикатор продолжает мигать, возможно, произошла какая-то аномалия в работе или неисправность, или аккумулятор разрядился. В этом случае немедленно прекратите работу и замените батареи. Вы можете продолжить использование, после устранения неисправности.

Если вы обнаружите, что оборудование серьезно повреждено, вы должны немедленно прекратить работу.

Если вы не пользуетесь пультом дистанционного управления в течение длительного времени, вы должны извлечь аккумулятор из передатчика.

Меры предосторожности при монтаже

При установке приемника отключите общее питание оборудования и убедитесь, что источник питания отключен, чтобы исключить возможность поражения электрическим током.

Положение установки приемника должно быть выбрано таким образом, чтобы избежать контакта токоведущими частями, такими как двигатель, кабель, высоковольтная проводка и другие источники помех.



Элементы крепления при установке приемника должны быть выбраны таким образом, чтобы избежать ослабления и падения приемника. Убедитесь, что вы понимаете конструкцию крана и настройку функции дистанционного управления (включая релейный выход), чтобы избежать неправильного подключения.

Приемник не должен устанавливаться в электронный блок управления. правильный способ установки приемника состоит в том, чтобы зафиксировать приемник в соответствующем положении в верхней части (или снаружи) электронного блока управления, а затем поместить выходной кабель приемника в электронный блок управления, чтобы сделать соответствующую разводку.

В этой серии пультов дистанционного управления имеется 4 миллиарда наборов защитных кодов. Настройки защитного кода различны. Перед использованием, пожалуйста, проверьте, есть ли пульт дистанционного управления с таким же каналом в пределах 100 м во время установки, чтобы избежать помех.

Беспроводное сопряжение серии LCC-Q

Сопряжение передатчика и приемника:

1. режим сопряжения приемника: приемник включен, и маленькая черная кнопка "3 секунды" удерживается на приемной материнской плате, чтобы дождаться попеременного мигания светодиодов.

2. режим сопряжения передатчика: когда питание подается на передатчик, нажмите кнопку аварийной остановки, попеременно нажмите "вверх" и "вниз" четыре раза, затем индикатор будет мигать красным и зеленым поочередно.

3. нажмите на передатчике зеленую кнопку запуска (START), не отпуская, нажимает "вниз", когда все светодиоды будут выключены, код приемника и настройки успешно загружены в передатчик.

3. Гарантийные обязательства

Гарантийные обязательства

Всю необходимую документацию на продукцию можно получить, обратившись в филиал или к представителю/дилеру в вашем регионе/стране.

Гарантийный срок устанавливается 12 месяцев или 1200 моточасов со дня продажи конечному потребителю.

Полезный срок эксплуатации – 5 (пять) лет при условии соблюдения всех правил эксплуатации и технического обслуживания.

Консервация оборудования не предусмотрена заводом изготовителем.

Общие условия гарантии

Гарантийное обслуживание осуществляется, если причиной неисправности оборудования стало использование заводом изготовителем некачественных



материалов, нарушение технологии производства, допущение брака оборудования и его отдельных узлов, агрегатов и составных частей. Устранение неисправности может быть осуществлено проведением ремонта или замены неисправной детали/узла агрегата, а также оборудования в целом (только для случаев, когда ремонт и восстановление оборудования невозможно осуществить).

При этом право выбора выполнять ремонт либо замену, а также каким способом выполнять ремонт, принадлежит работникам сервисного центра.

Замененные детали переходят в собственность сервисного центра. Гарантийный срок на детали и комплектующие агрегата, замененные либо отремонтированные в рамках гарантийного обслуживания, истекает одновременно с истечением гарантийного срока на оборудование.

В целях определения причин отказа и/или характера повреждений изделия производится диагностика оборудования сроком 10 рабочих дней с момента поступления оборудования в сервисный центр. По результатам диагностики принимается решение о ремонте изделия, либо отказе в обслуживании. При этом изделие принимается на диагностику только в полной комплектации, при наличии паспорта с отметкой о дате продажи и штампом организации-продавца.

Гарантийные обязательства не распространяются на:

1. Ущерб, причиненный другому оборудованию, работающему в сопряжении с данной техникой;
2. Быстроизнашивающиеся запасные части;
3. Обычный (нормальный) износ оборудования в процессе эксплуатации;
4. Поломки, которые возникли после использования оборудования совместно с другим не подходящим для этого оборудованием;
5. Поломки, вызванные форс-мажорными обстоятельствами, несчастными случаями, стихийными бедствиями, преднамеренными или неосторожными действиями собственника оборудования или привлеченными им лицами или третьих лиц, в том числе при осуществлении транспортировки. А также любым внешним воздействием (физическим, химическим, электрическим), небрежностью в обращении, самостоятельным ремонтом (модификацией), пренебрежением в обслуживании и хранении, несоблюдением регламента технического обслуживания;
6. Поломки, вызванные неправильным пониманием инструкции по эксплуатации, сознательным или случайным, равно как и ее несоблюдением.

Гарантийные обязательства полностью аннулируются в случаях:

1. Истечения срока гарантии;
2. Наличия повреждений, вызванных попаданием внутрь агрегата посторонних предметов, веществ, жидкостей, частиц и пыли;
3. Наличия разрушения деталей со следами химической коррозии, а также



механических повреждений;

4. Несоблюдения правил эксплуатации оборудования либо его использования не по назначению;

5. Установки и эксплуатации заведомо неисправного оборудования или в условиях, противоречащих правилам его эксплуатации;

6. Использования неподходящих и неодобренных заводом изготовителем запасных частей, агрегатов и элементов;

7. Наличия прямых и косвенных следов сборки-разборки оборудования и его составных частей;

8. Образования дефекта в результате замены запасных частей или при обслуживании оборудования специалистами не авторизованного сервисного центра;

9. Использования рабочих жидкостей (масла, смазки, топлива, и иных ГСМ), марка которых не соответствует указанной в паспорте (инструкции по эксплуатации), либо при их загрязнении и неудовлетворительном качестве.

Порядок подачи рекламаций:

Гарантийные рекламации принимаются в течение гарантийного срока. Для этого запросите у организации, в которой вы приобрели оборудование, бланк для рекламации и инструкцию по подаче рекламации.

Оборудование, отосланное дилеру или в сервисный центр в частично или полностью разобранном виде, под действие гарантии не подпадает. Все риски по пересылке оборудования дилеру или в сервисный центр несет владелец оборудования.

Другие претензии, кроме права на бесплатное устранение недостатков оборудования, под действие гарантии не подпадают.

ВНИМАНИЕ: Гарантия не распространяется на технику, не имеющую в паспорте или сервисном листе отметок о дате и месте продажи, предпродажной подготовке, а также о прохождении всех плановых ТО, предписанных по регламенту.

Гарантийное обслуживание осуществляется организацией, выполняющей периодическое техническое обслуживание механизма. Доставка гарантийной техники до сервисного центра и обратно осуществляется силами владельца и за его счет.

Оборудование, не имеющее маркировки, с нечитаемыми и поврежденными информационными табличками (шильдиками) сервисным центром не принимается.



Торговая организация несет ответственность по условиям настоящих гарантийных обязательств только в пределах суммы, уплаченной покупателем за данное изделие.

При обращении в Службу сервиса владелец обязан предоставить Гарантийный талон, Сервисный паспорт, товарно-финансовые документы и акт рекламации. Серийный номер и модель передаваемой в ремонт техники должны соответствовать указанным в гарантийном талоне.

РАСШИРЕННАЯ ГАРАНТИЯ!

Для данного оборудования (Пульт дистанционного управления Q series) есть возможность продлить срок гарантии на 1 (один) год.

Для этого зарегистрируйте оборудование в течение 60 дней со дня приобретения на официальном сайте группы компаний TOR INDUSTRIES www.tor-industries.com (раздел «сервис») и оформите до года дополнительного гарантийного обслуживания. Подтверждением предоставления расширенной гарантии является Гарантийный сертификат.

Гарантийный сертификат действителен только при наличии документа, подтверждающего приобретение.

Перечень комплектующих с ограниченным сроком гарантийного обслуживания.

ВНИМАНИЕ! На данные комплектующие расширенная гарантия не распространяется.

Комплектующие	Срок гарантии
Элементы питания, реле, кнопки, предохранители	Гарантия отсутствует

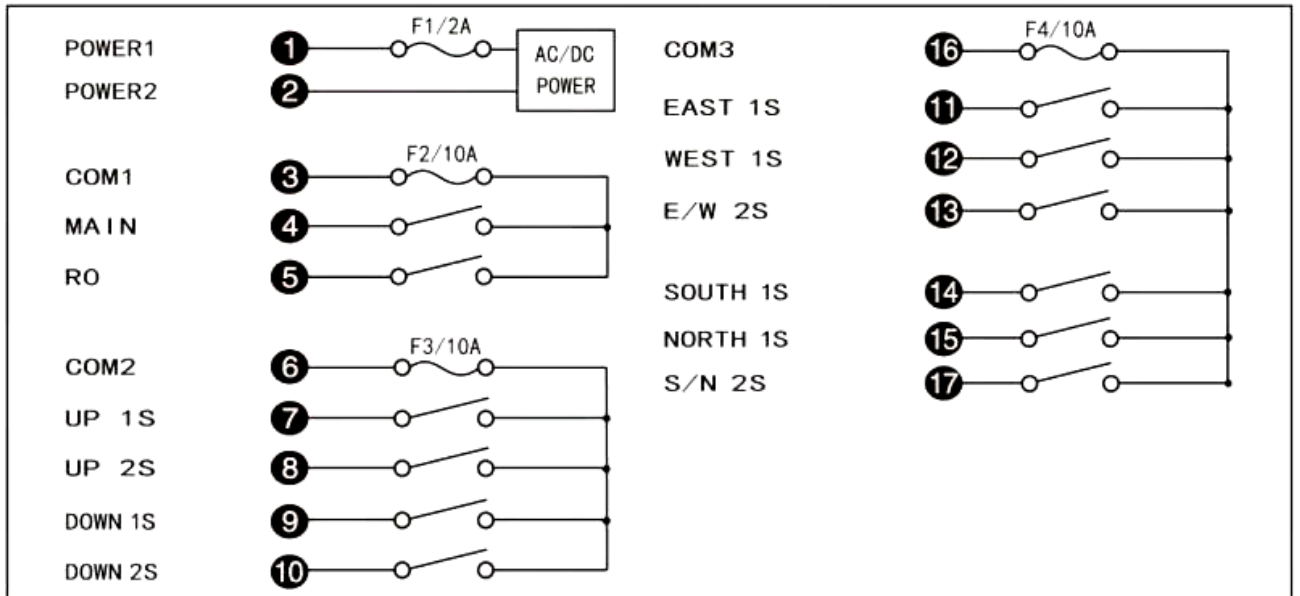


Информация данного раздела действительна на момент печати настоящего руководства. Актуальная информация о действующих правилах гарантийного обслуживания опубликована на официальном сайте группы компаний TOR INDUSTRIES www.tor-industries.com (раздел «сервис»).

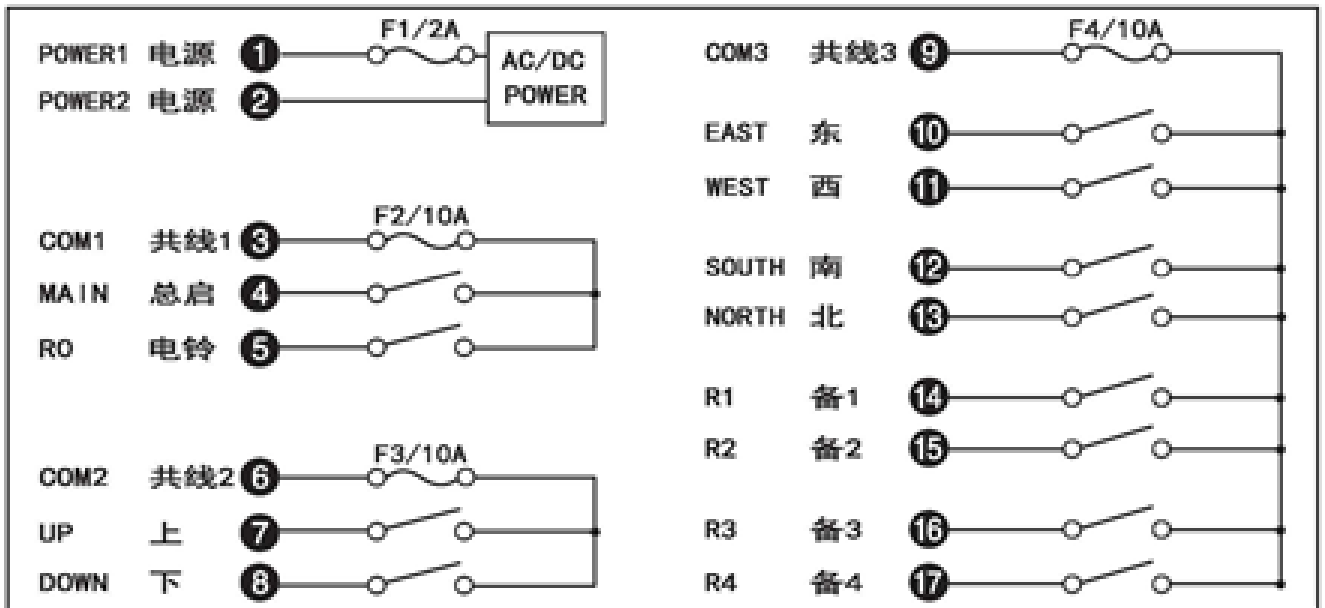


Схемы подключения

Q606

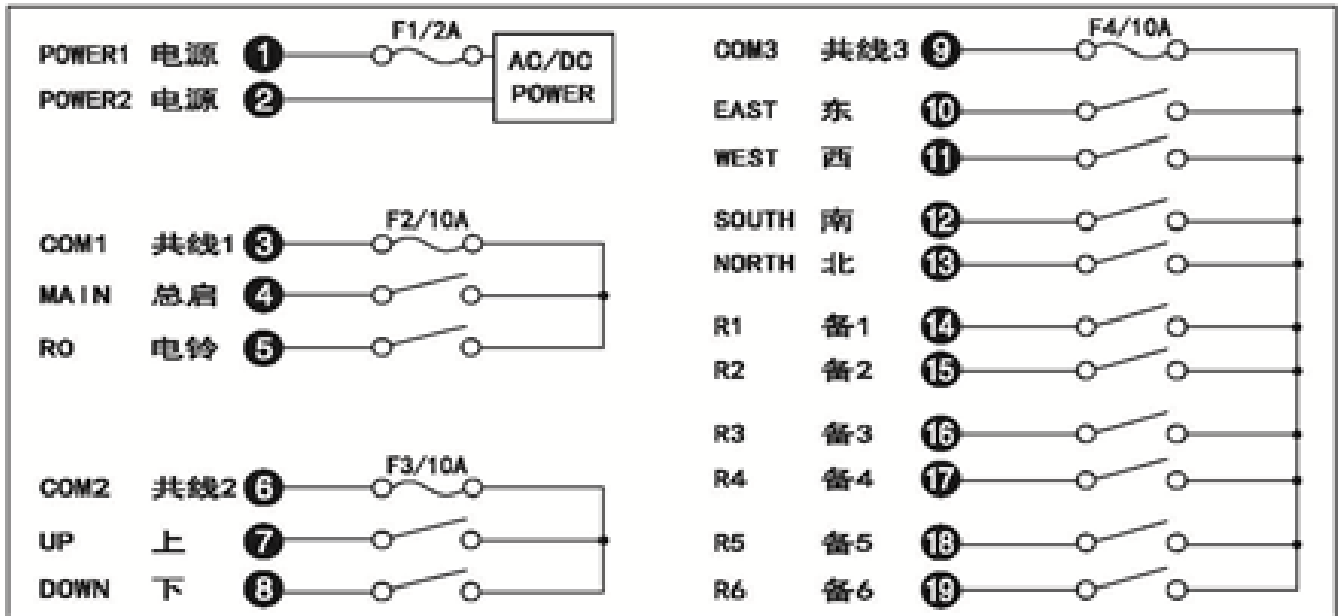


Q1000

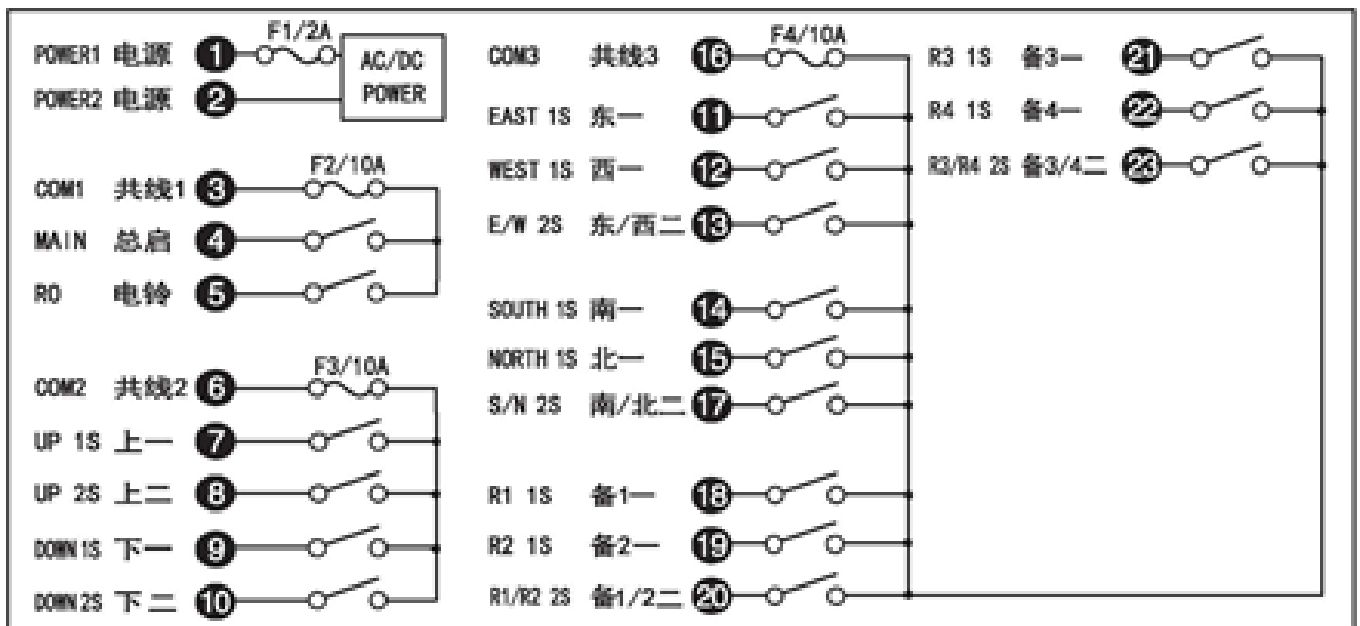




Q1200

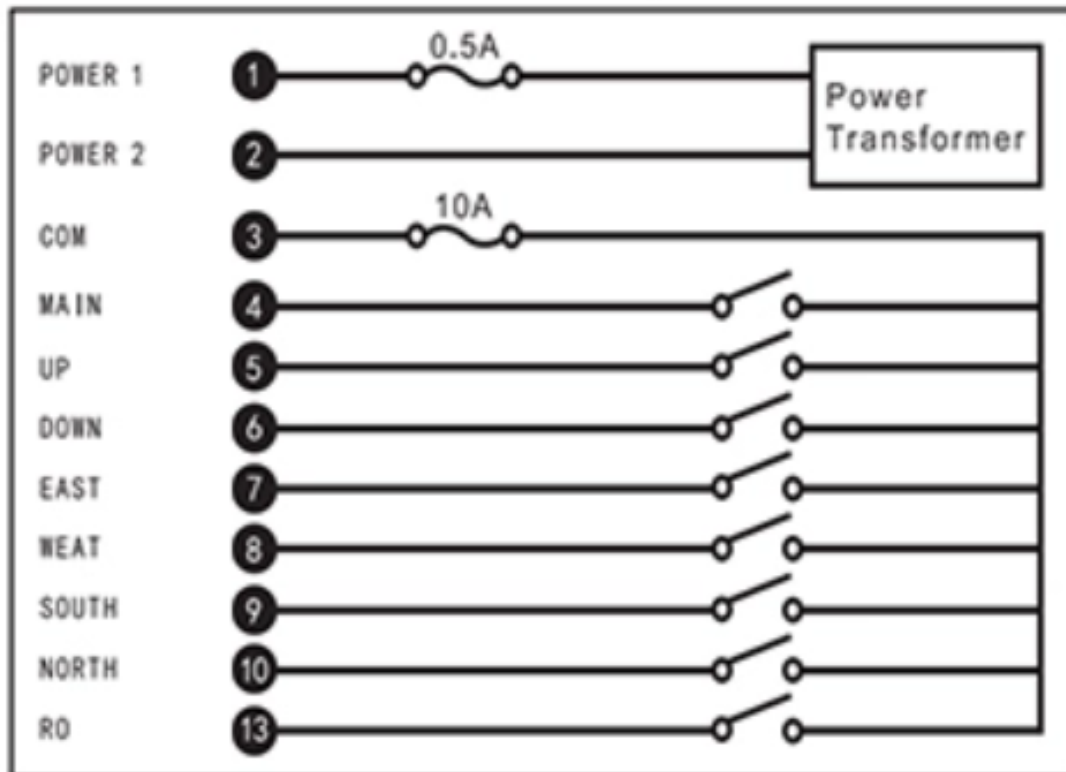


Q1010

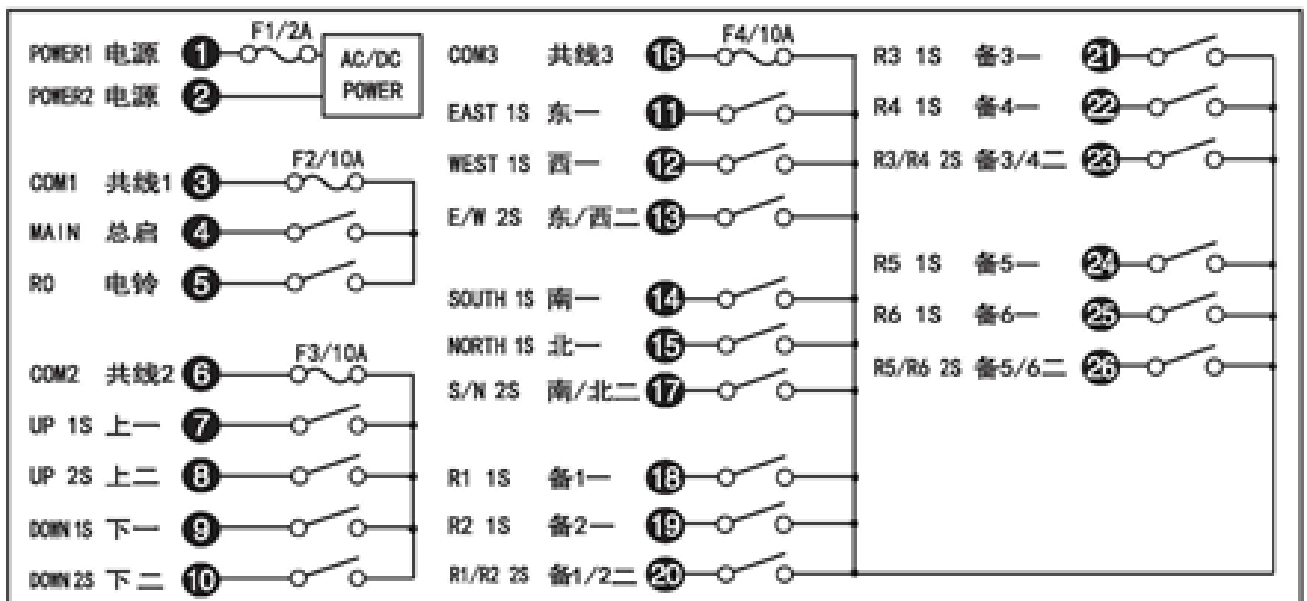




Q600



Q1212



Q808

